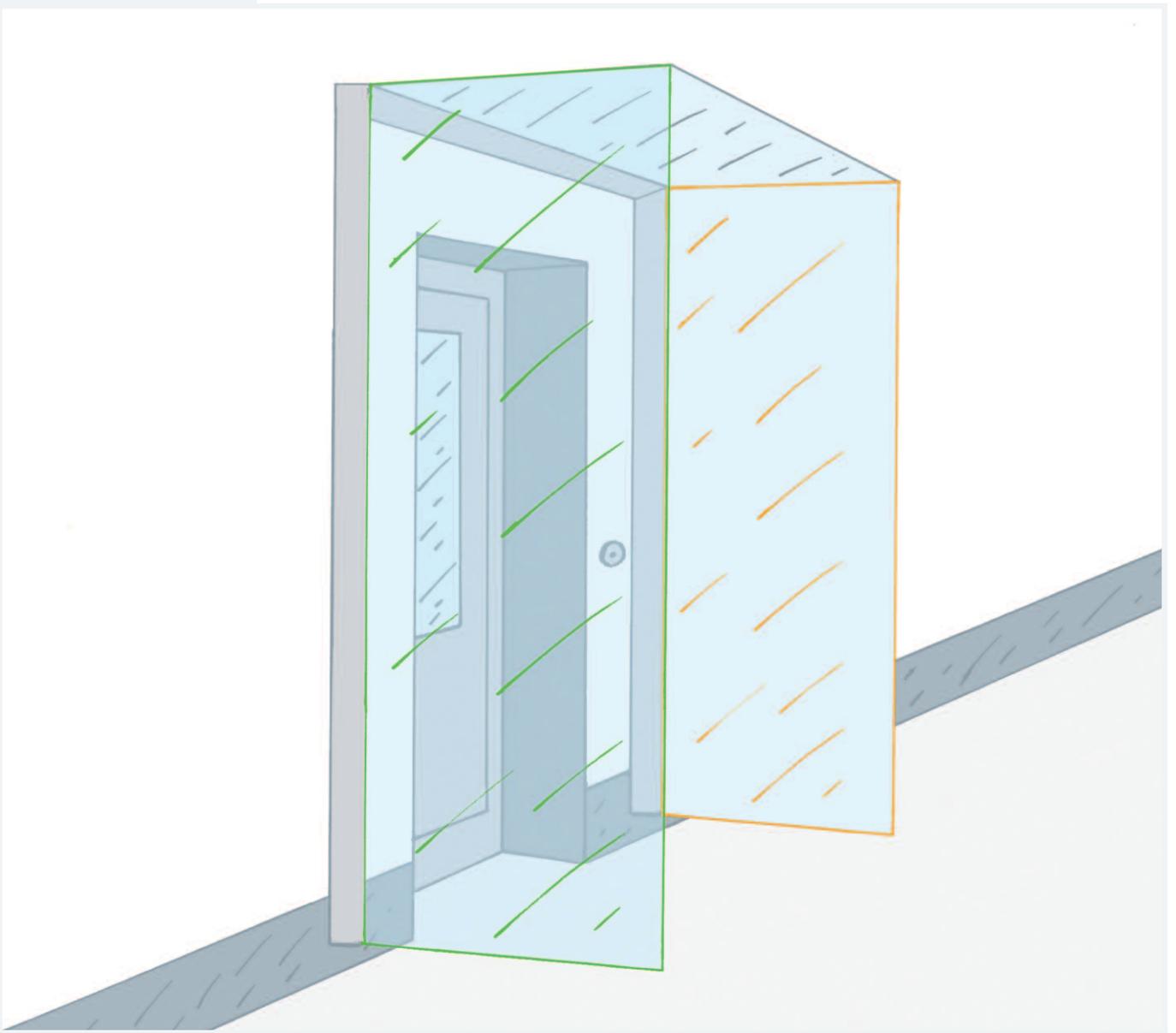




DURAVENTO

Montageanleitung



**Schritt für Schritt zum fertig montierten
Vordach mit Seitenwindschutz**

VORBEREITUNG DER MONTAGE

Material und Werkzeug



Stift zum Anzeichnen



Zollstock



Wasserwaage



Befestigungsmaterial



Hammer



Gummihammer



19er Maulschlüssel

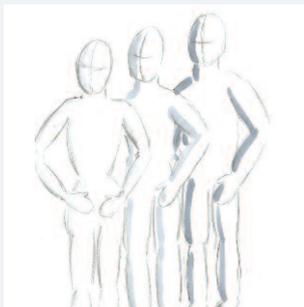


6er Inbusschlüssel

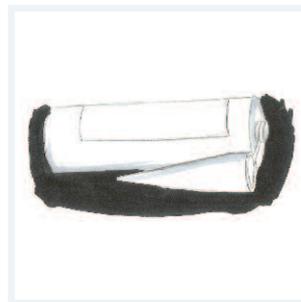


Kreuzschlitz
Schraubendreher

Planen Sie mindestens
2 - 3 Personen für die
Montage ein.



Silikonpistole



Silikon



Silikonspachtel



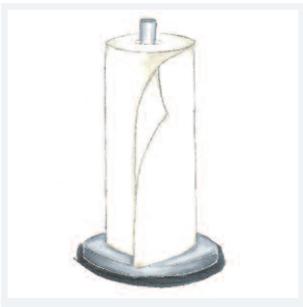
Spüli



Sprühflasche



Auspuster



Papiertuch-Rolle



Eimer



Staubsauger



Bohrmaschine



16er und 20er
Steinbohrer und 14er
Holz-/Metallbohrer



Strom



Alu-Gerüst und Leiter
erleichtern Ihnen
die Montage.



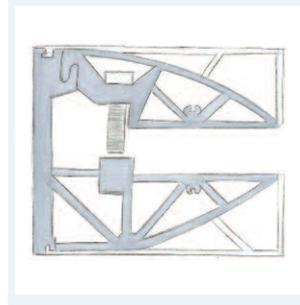
PACKLISTE

Set-Inhalt für Glas-Vordach Duravento

Standard-Lieferumfang



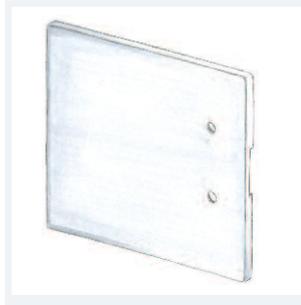
Gläser in Ihren Maßen -
achten Sie auf den
Aufkleber!



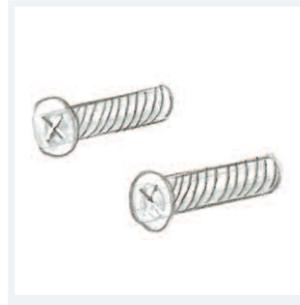
Wandklemmleiste be-
stehend aus 2 Profilen
und einer Abdeckung



Sicherungsstifte
inkl. Gummihülsen



Endkappen



je 2 Schrauben
für die Endkappen



Bitte überprüfen Sie vor der Montage, ob
Sie eine vollständige Lieferung erhalten haben.

Optionaler Lieferumfang



Lotusversiegelung

*(die versiegelte Seite erkennen
Sie an der Schutzfolie)*



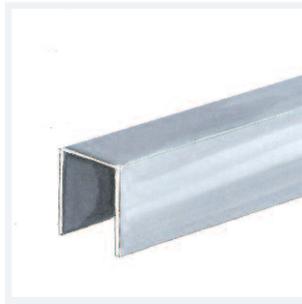
LED-Lichtleiste



Trafo

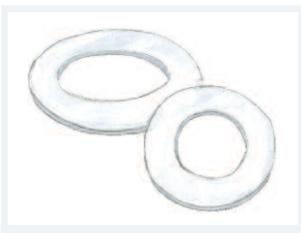


Regenrinne



Kantenschutz

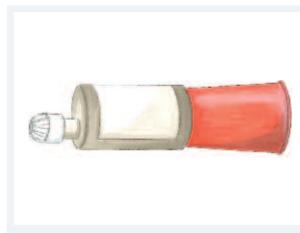
Befestigungsmaterial



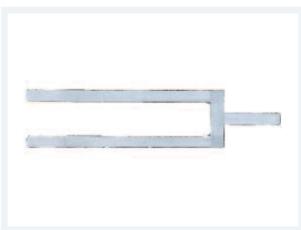
Unterlegscheiben



Muttern



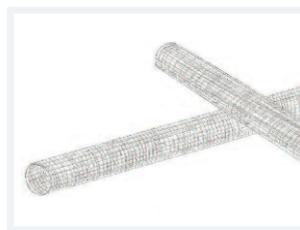
2-Komponenten-Kleber



*Konsolen-Gewindest-
stange für WDVS*



Gewindestangen



Siebhülsen

WANDBEFESTIGUNG

Die unterschiedlichen Wandarten

Befestigungssysteme müssen auf den Baustoff der Wand abgestimmt sein. Je nachdem, ob Sie das Vordach am Mauerwerk, Holzständerwerk oder einer wärme gedämmten Fassade befestigen wollen, benötigen Sie entsprechendes Material.

Zahlreiche Altbauten besitzen Dämmsysteme, wodurch auf dem Mauerwerk eine dicke Schicht Hartschaum oder Mineralwolle sitzt. Bohren Sie nur diese Schicht an, können Sie nichts daran befestigen. Für eine stabile Verankerung müssen Sie auf jeden Fall bis ins Mauerwerk oder die Betondecke vordringen.

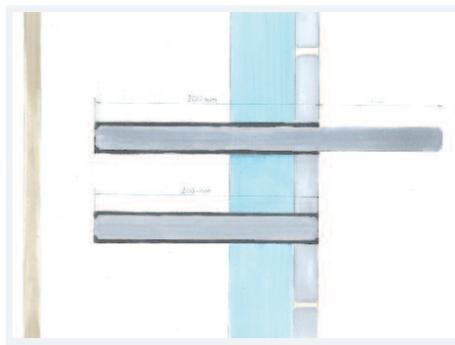
Hier finden Sie eine Übersicht für die gängigen Untergründe.

Wir empfehlen Ihnen, ausschließlich hochwertige Materialien zu verwenden.



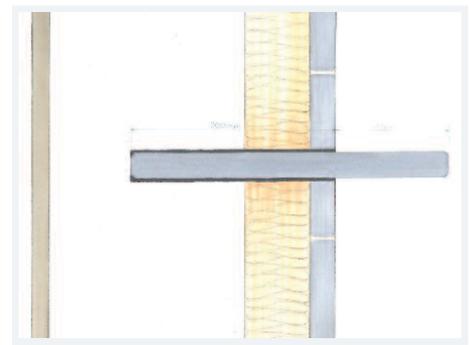
normales Mauerwerk

Siebhülse bündig, Gewindestange mit 2K-Kleber einkleben



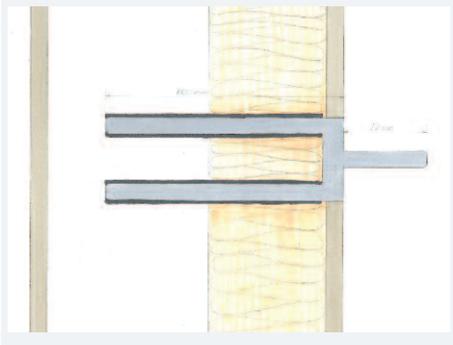
Mauerwerk + Klinker

Siebhülsen bündig, Gewindestangen einkleben, ca. alle 50 cm Drucklage legen



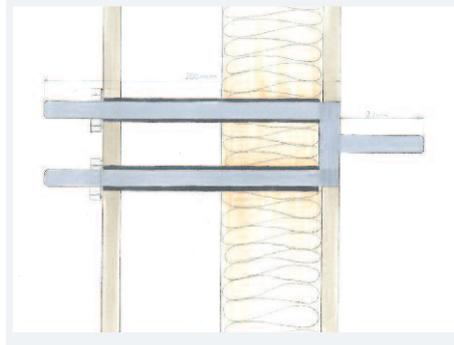
Mauerwerk + Klinker

Siebhülse bündig, Gewindestange mit 2K-Kleber einkleben



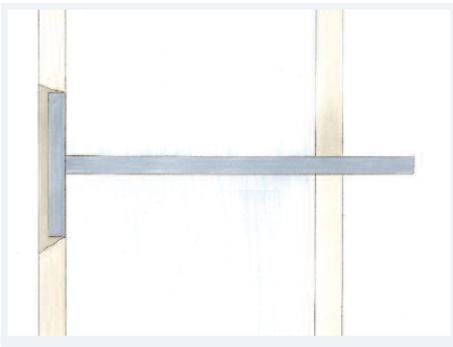
Wärmedämmverbundsystem

bei tragendem Mauerwerk
(z.B. Beton): Einkleben
der WDVS-Konsole mit 2K-Kleber



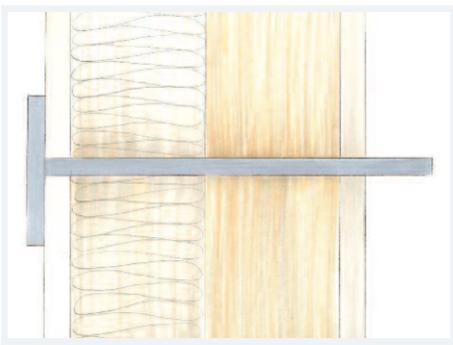
Wärmedämmverbundsystem

Konsole ggfs von innen kontern,
wenn Mauer nicht die geforderte
Tragkraft hat



Porenbeton

Gewindestange von innen mit
70-mm Tellern kontern



Holzständerwerk

Gewindestange von innen mit
70-mm Tellern kontern



Wichtige Information:

Unabhängig von Ihrer
Wandbeschaffenheit
muss die Gewinde-stange
vorne immer 22 mm
auskragen und bei
Einsatz eines
Dachneigungskeils sogar
28 mm.

Achtung:

Es muss in jedem Fall
eine bauseitige Prüfung in
Bezug auf die Aus-
zugskräfte erfolgen. Die
Statikberechnungen
finden Sie auf unserer
Webseite.

Bitte beachten Sie bei
allen Befestigungsarten
die jeweiligen Angaben
des Herstellers.

Bei **Holzständerwerk**
Fassaden wird die
Montage in eine
Zwischendecke
empfohlen. Lassen Sie
sich im Zweifelsfalle von
einem Fachmann
beraten.

MONTAGE

Schritt für Schritt Anleitung



1

Horizontale für Vordach
einzeichnen



2

Arbeiten mit
der Wasserwaage

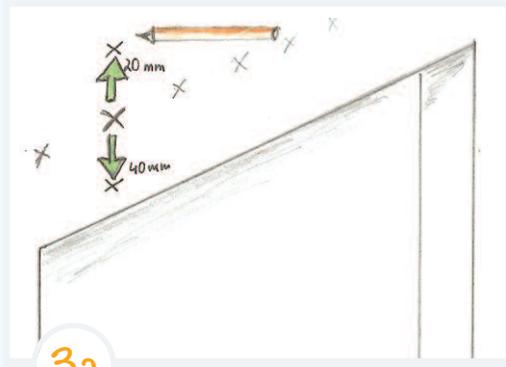
Tipp
Höhe individuell festlegen,
Standard ca. 20 cm
über der Haustürkante.



3

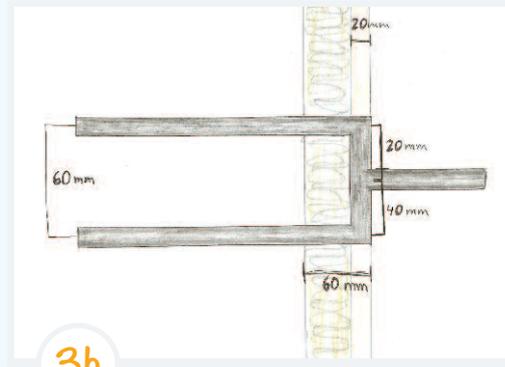
Bohrlöcher einzeichnen

Vorgehensweise bei wärmedämmter Fassade



3a

Einzeichnen der Bohrlöcher -
20 mm über und 40 mm unter
dem Markierungspunkt



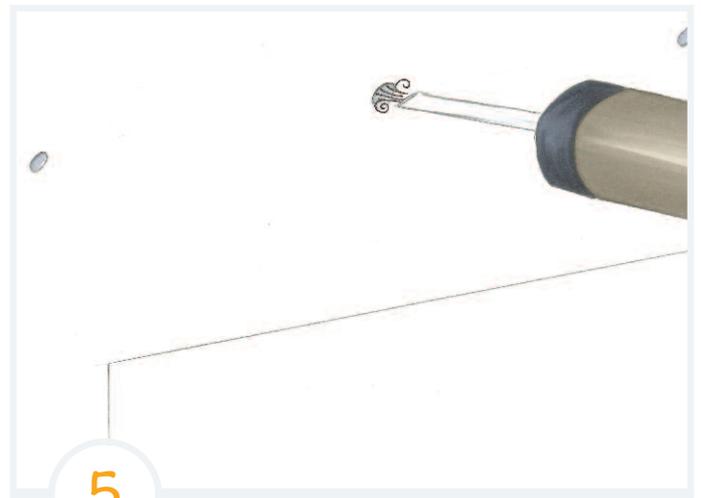
3b

Einbau der Konsole in
wärmedämmte Fassade



4

Bohrmaschine mit 16er Bohrer
vorbereiten. Bohren und
absaugen.



5

Gründliches Ausputzen
der Löcher

Tipp
Bei wärmedämmten Fassaden
20er Bohrer verwenden.

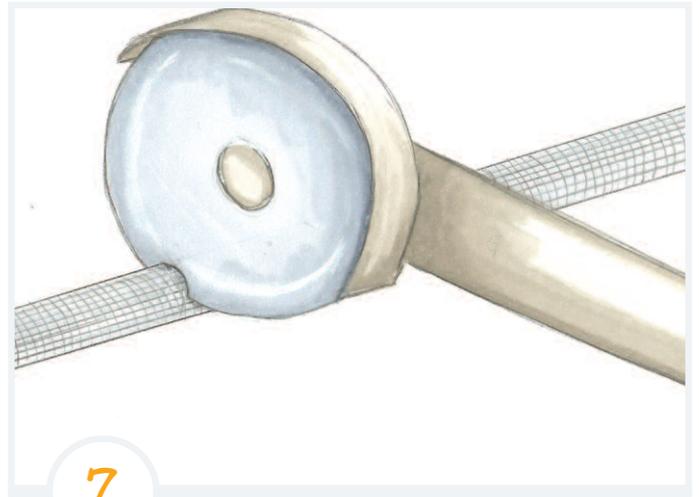
MONTAGE

am Mauerwerk / Mauerwerk + Klinker



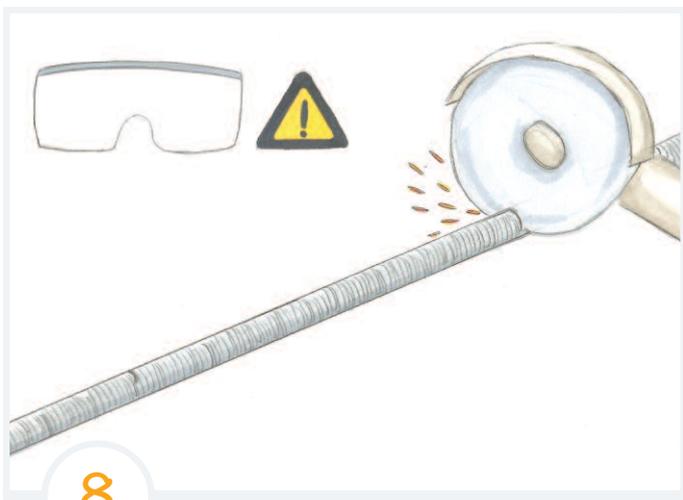
6

Aussaugen, bis das Loch
staubfrei und sauber ist



7

Siebhülsen auf Länge
der Bohrlöcher schneiden



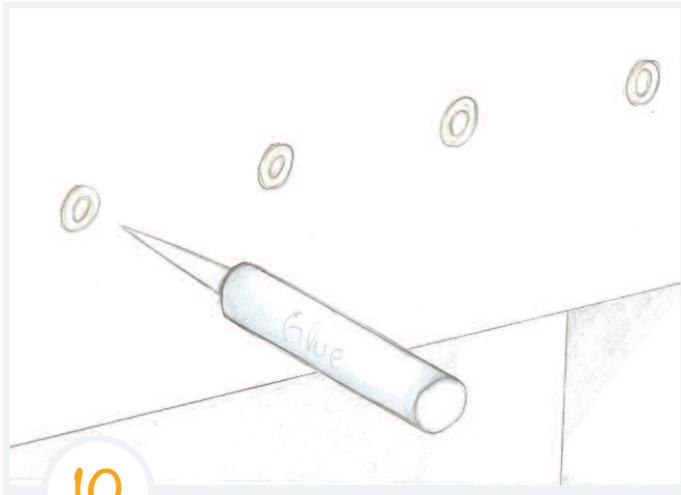
8

Gewindestangen auf Länge
Bohrlochtiefe + 22 mm



9

Siebhülsen einführen

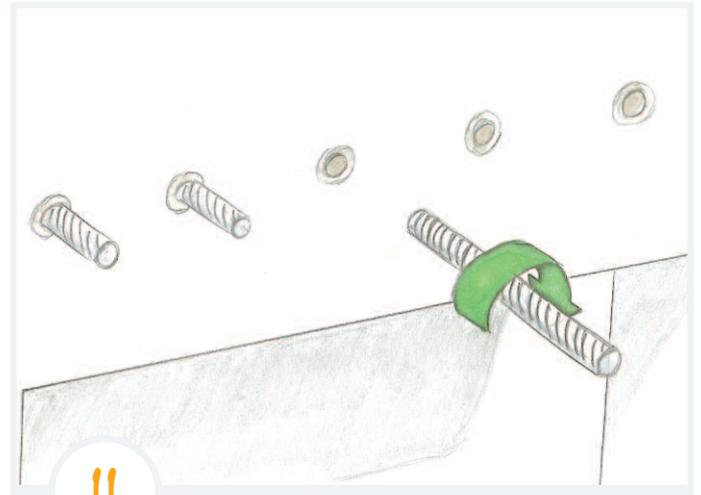


10

Silikon-Pistole vorbereiten und 2K-Kleber einspritzen. Herstellerangaben unbedingt beachten.

Achtung

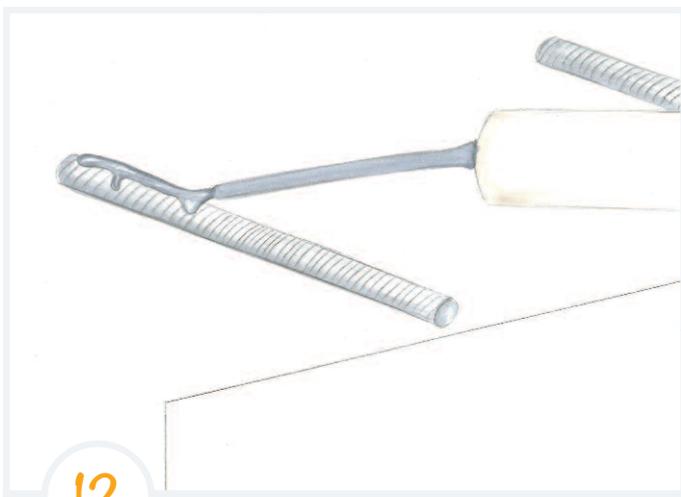
Bitte arbeiten Sie ab hier besonders zügig, da der Kleber schnell aushärtet. Schutzhandschuhe nicht vergessen.



11

Gewindestangen ausmessen und zuschneiden.

Gewindestange etwas in die Wand eindrehen bis sie Halt hat.

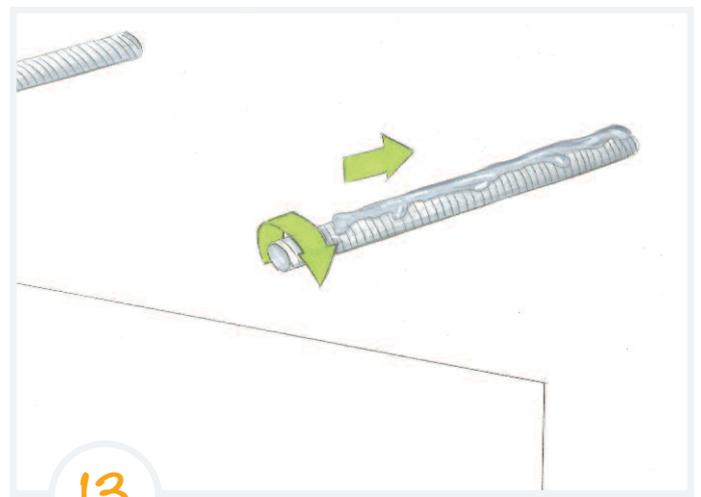


12

2K-Kleber auf die Gewindestange auftragen

Tipp

Schutzhandschuhe nicht vergessen.

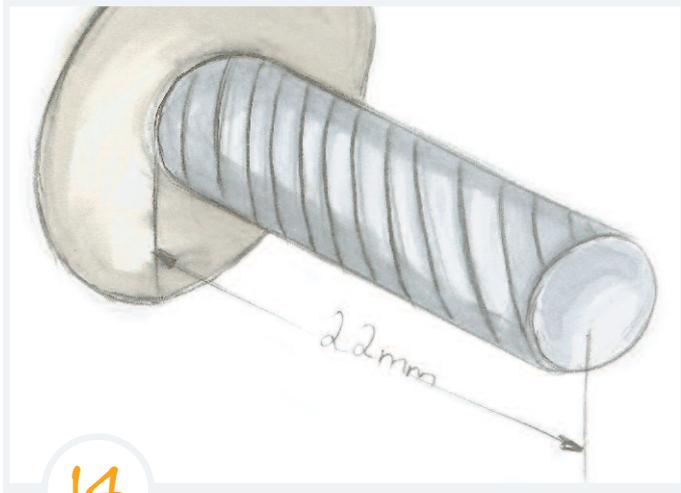


13

Gewindestange langsam reindrehen und mit einem Gummihammer bis zum Anschlag einklopfen

MONTAGE

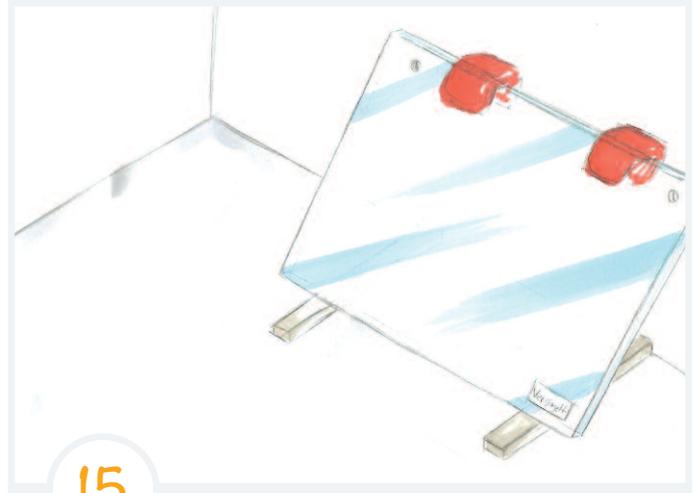
Schritt für Schritt Anleitung



14

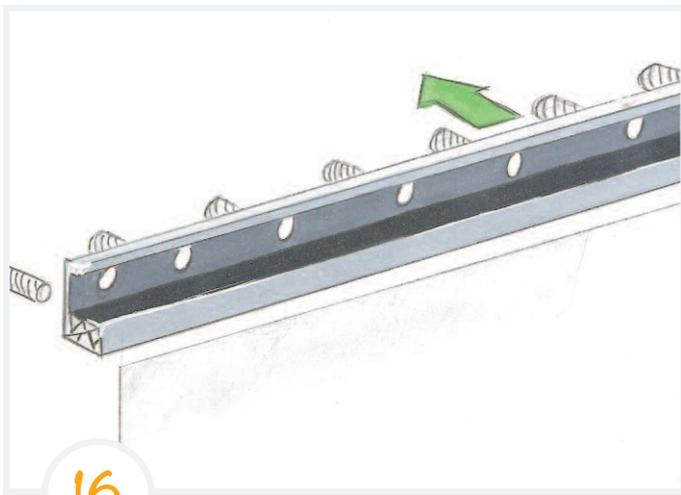
Gewindestange schaut raus

22 mm ohne Keilleiste



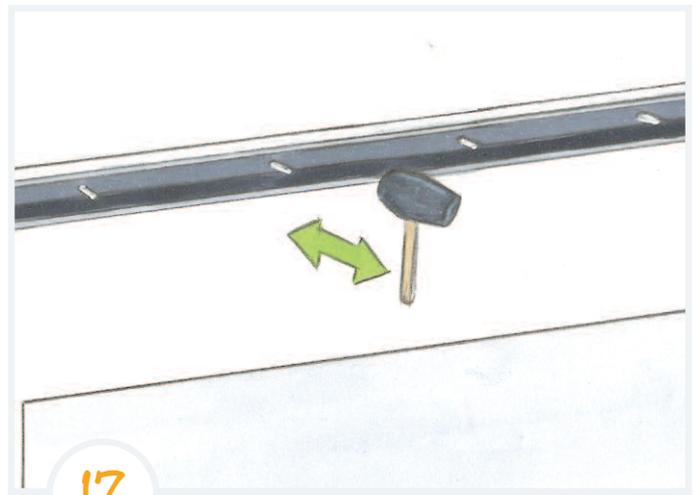
15

Glas sicher zwischenlagern



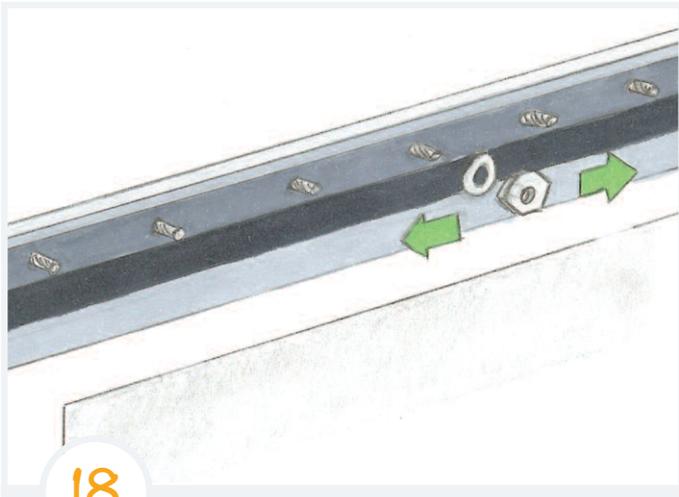
16

Aufstecken des unteren
Profilkörpers auf die
Gewindestangen



17

Festklopfen mit
dem Gummihammer



18

Muttern und Unterlegscheiben
auf die Gewindestangen
aufschrauben mit 40 Nm

Option: LED-Lichtleiste



19

LED-Lichtleiste einlegen



20

Licht tritt später durch
die Glaskante aus

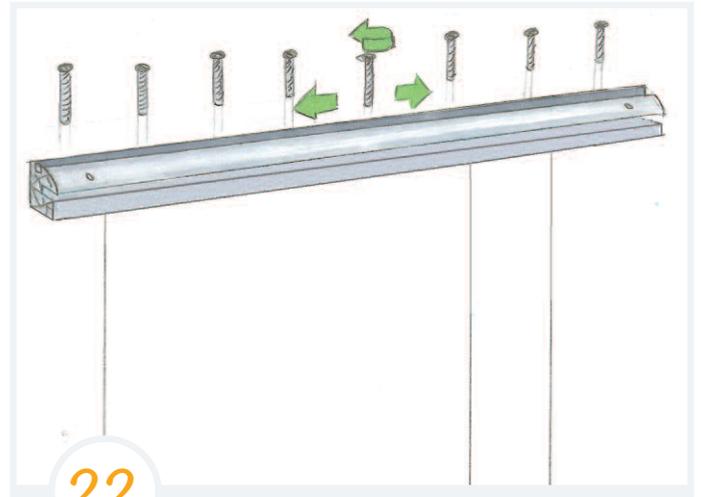
MONTAGE

Schritt für Schritt Anleitung



21

Aufsetzen der oberen
Profilhälfte



22

lockeres Anschrauben, damit
das Glas noch eingeschoben
werden kann



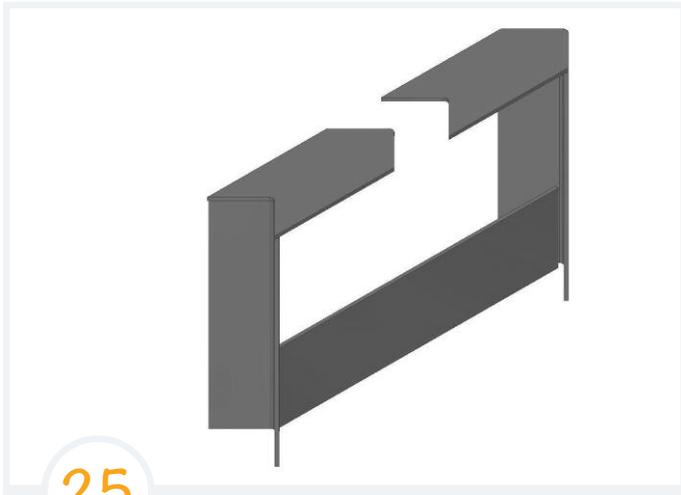
23

Vertikale für Windschutz
einzeichnen



24

Schritt 2-23 anwenden



25

Blende locker in
Gehungspalt schieben

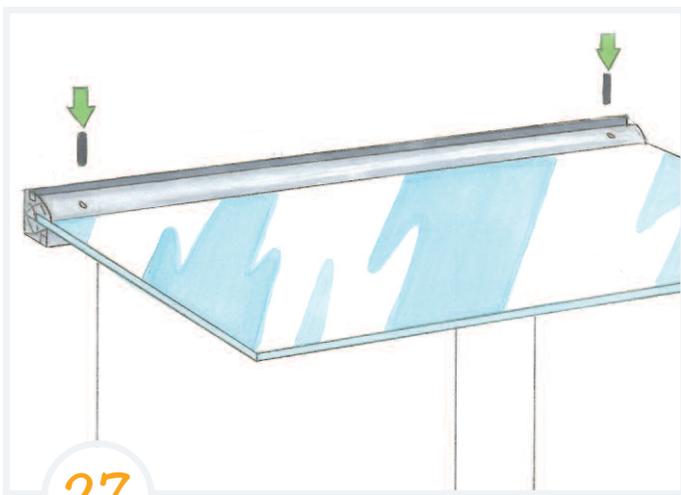


26

Glas bis zur Endlage einschieben
und an den Profilkanten bündig
ausrichten

Achtung

Glas bis zum finalen Festschrauben
in Endlagen-Höhe fixieren.



27

Sicherungsstifte an beiden
Seiten einlassen



28

Profil festschrauben

MONTAGE

Schritt für Schritt Anleitung



29

Finales Festschrauben
mit 20 Nm

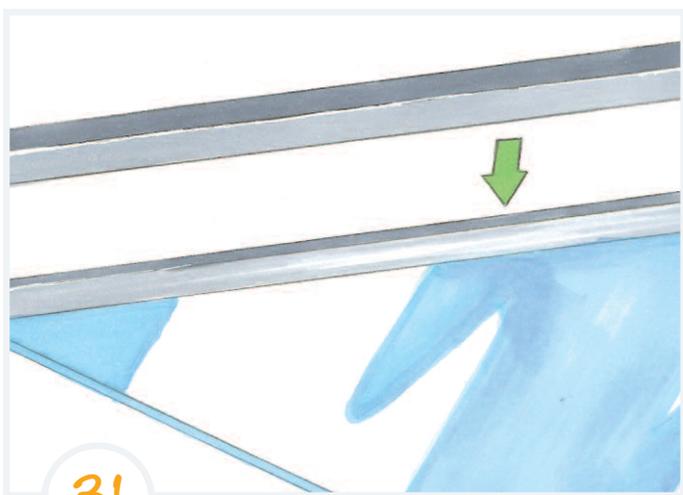


30

Schritt 27-30 beim Windschutz
anwenden

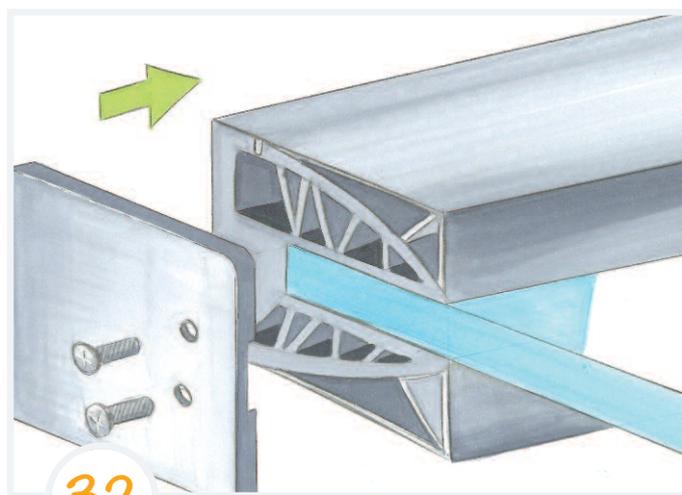


Beachten Sie bitte, dass der Gummipuffer vorne zwischen den
Scheiben, montiert werden muss!



31

Aufklipsen des Abdeckprofils
oben und unten



32

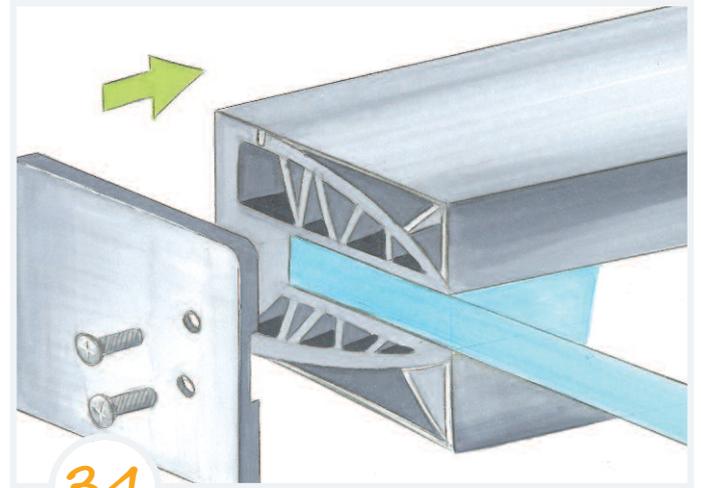
Festschrauben der
Vordach-Endkappe

Tipp
Die Reihenfolge spielt keine Rolle.



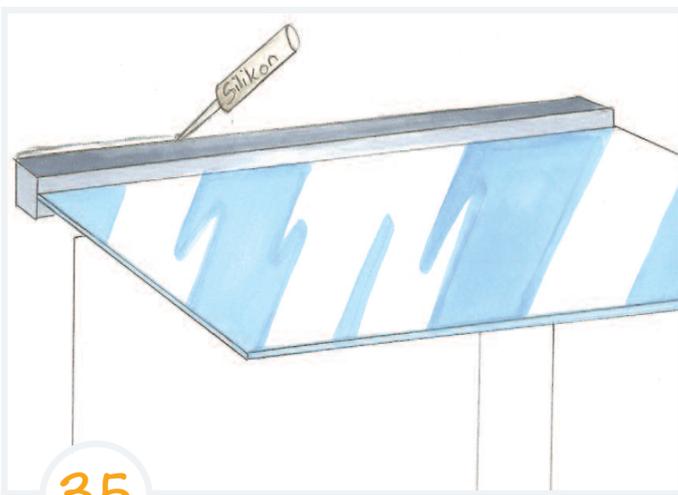
33

Blende mit Silikon festkleben



34

*Festschrauben
Windschutz-Endkappe*



35

Wir empfehlen Ihnen eine Silikonierung an der Profilerkante, damit kein Wasser hinter dem Profil herlaufen kann. Besonders bei stark strukturierten Fassaden (z.B. Klinker) kann es sonst zu Wassereintritt kommen.

Sehen Sie sich auch unser Montagevideo unter youtube „Glasprofi24“ oder auf unserer Webseite an.



Glasprofi24 GmbH

Brinkeweg 7-11
D-33758 Schloß Holte-Stukenbrock

Telefon: +49 (0) 52 07 – 95 75 729
Telefax: +49 (0) 52 07 – 95 75 716

info@glasprofi24.de

www.glasprofi24.de